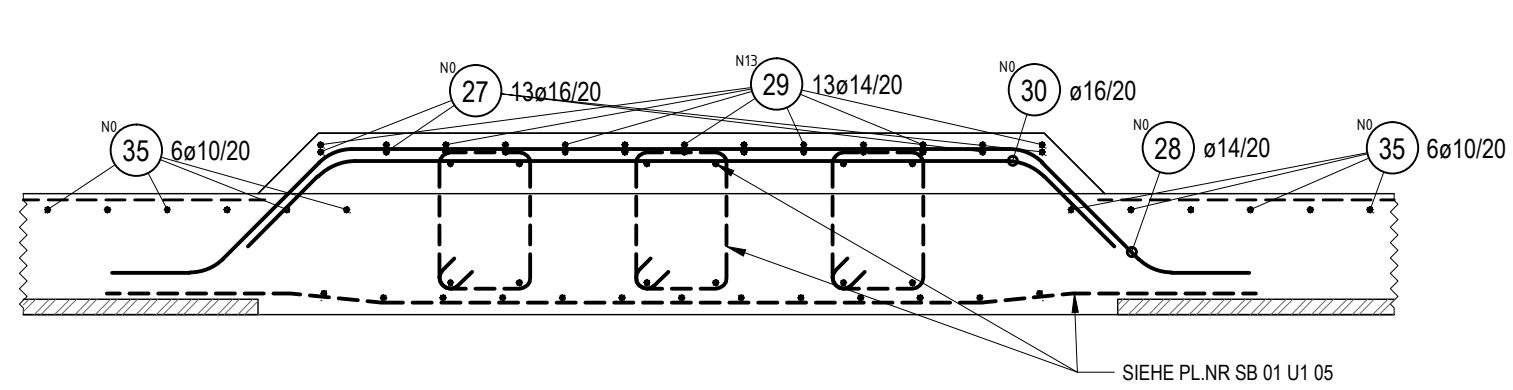
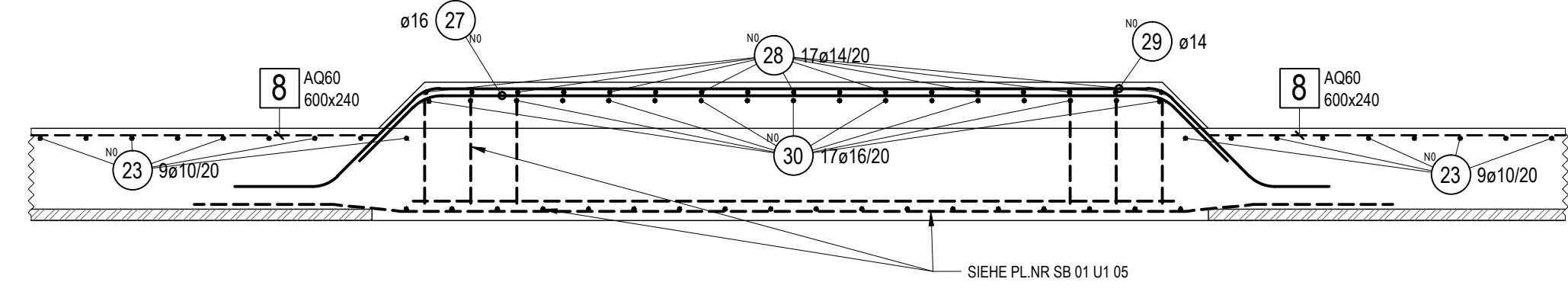


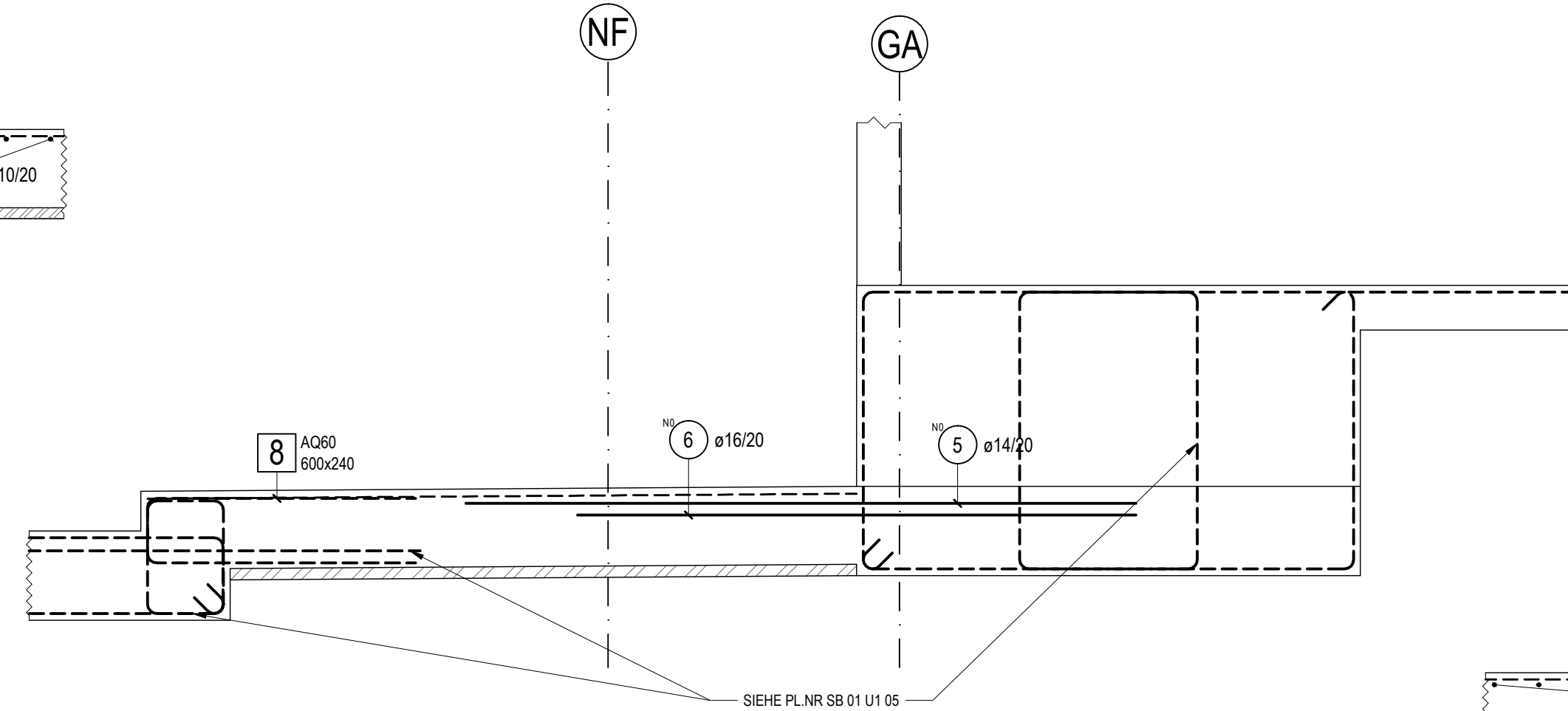
SCHNITT 1-1, M 1:25



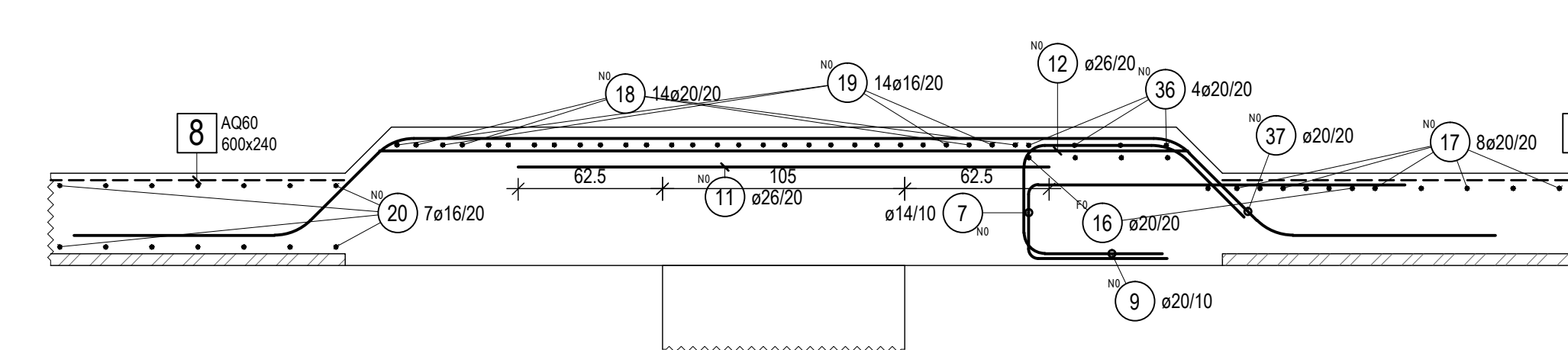
SCHNITT 2-2, M 1:25



SCHNITT 3-3, M 1:25



SCHNITT 4-4, M 1:25



BEWEHRUNGSGEHALT kg/m²

Gesamtgewicht Stabstahl = 7220.74 kg
 Gesamtgewicht Matten = 4206.50 kg
 Gesamtgewicht = 11427.24 kg

Betonvolumen = - 371.26 m³

Bewehrungsgehalt = - 30.78 kg/m²

MENGENLISTE - MATTEN

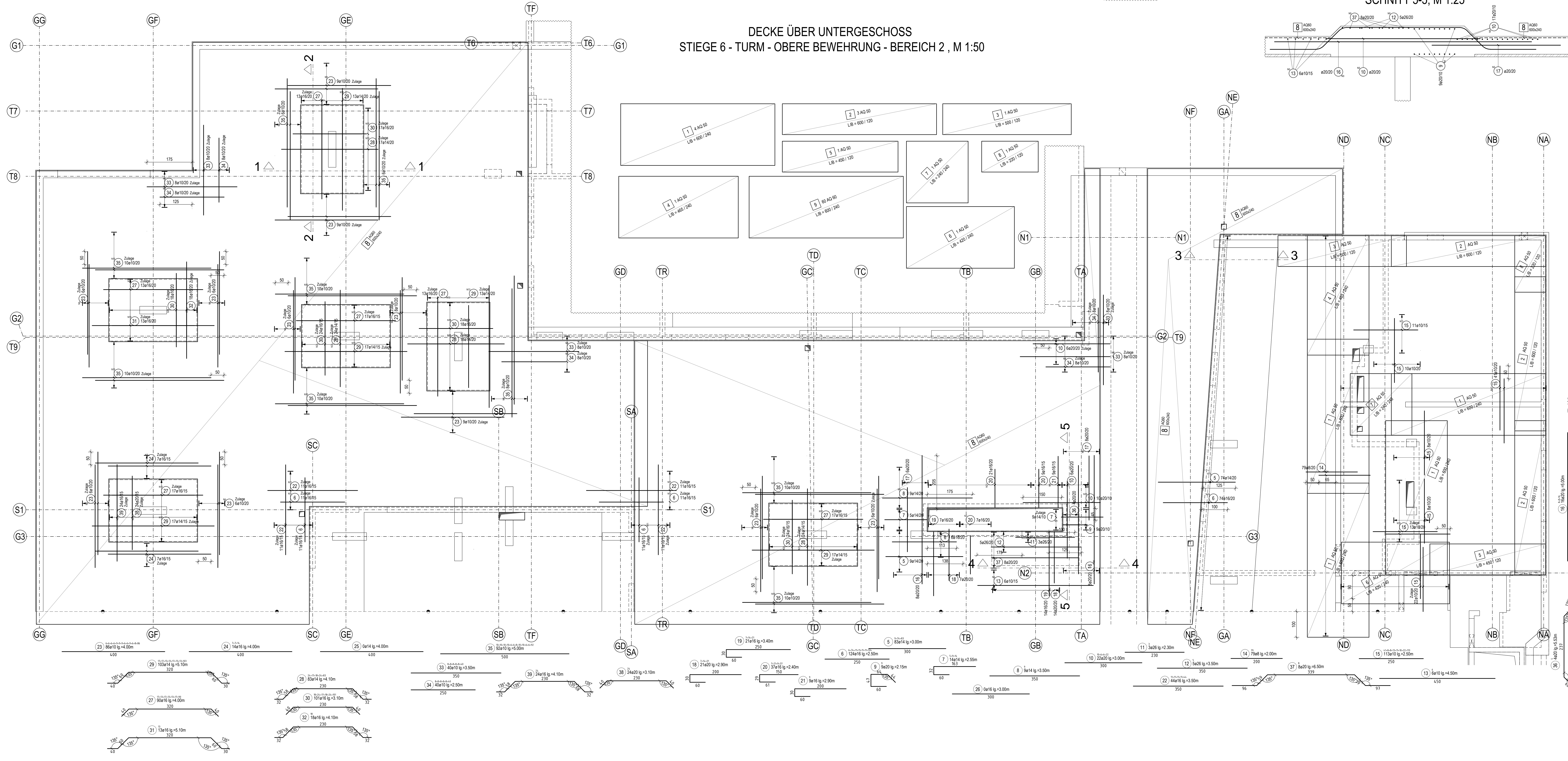
Pos.	Stk.	Typ	Länge [cm]	Breite [cm]	Gesamt Fläche [m ²]	Gesamt Gewicht [kg]
1	4	AQ 90	600	240	57.60	177.41
2	3	AQ 50	600	120	21.60	66.53
3	1	AQ 50	500	120	6.00	18.48
4	1	AQ 50	485	240	11.16	34.37
5	1	AQ 50	450	120	5.40	16.63
6	1	AQ 50	420	240	10.08	31.05
7	1	AQ 50	240	240	5.76	17.74
8	1	AQ 50	220	120	2.64	8.13
Summe		AQ 50 (3,08 kg/m ²)			120.24	370.34
9	60	AQ 60	600	240	864.00	2656.16
Summe		AQ 60 (4,44 kg/m ²)			864.00	2656.16
Gesamtgewicht [kg]						4206.50

MENGENLISTE - STABSTAHL

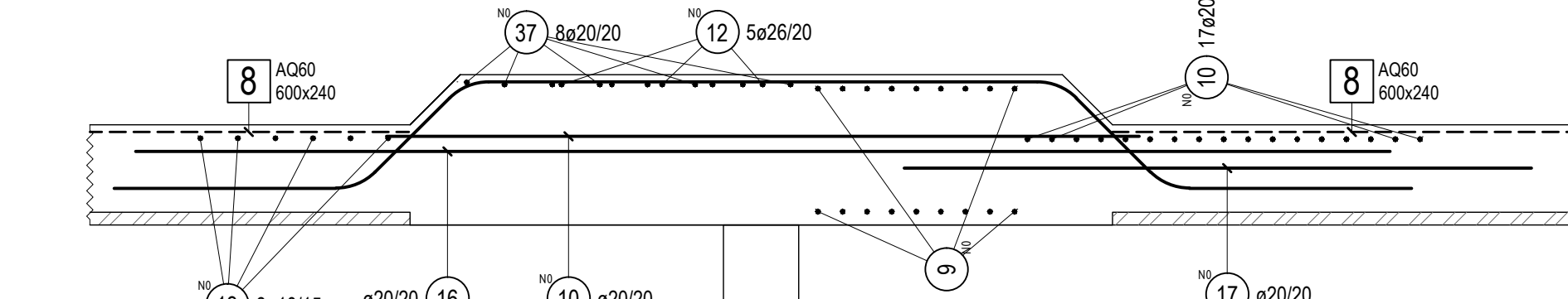
Pos.	Stk.	Ø	Länge [m]	Summe [Lfm]	Gesamt Gewicht [kg]
1	78	12	5.20	405.60	360.17
2	72	12	3.30	237.60	210.99
3	185	12	1.75	323.75	287.49
4	108	12	3.80	410.40	364.44
5	83	14	3.00	249.00	301.29
6	124	16	2.50	310.00	489.80
7	14	14	2.55	35.70	43.20
8	9	14	3.50	31.50	38.12
9	9	20	2.15	19.35	47.79
10	22	20	3.00	66.00	163.02
11	3	26	2.30	6.90	28.77
12	5	26	3.50	17.50	72.28
13	6	10	4.50	27.00	16.66
14	79	8	2.00	158.00	62.41
15	113	10	2.50	282.50	174.30
16	16	20	5.00	80.00	197.60
17	14	20	2.50	35.00	86.45
18	21	20	2.90	60.90	150.42
19	21	16	3.40	71.40	112.81
20	37	16	2.40	88.80	140.30
Gesamtgewicht [kg]					7220.74

DIM	LFM	KGLFM	KG	Stahlgruppe	B550A
26	24.40	4.170	101.75	Betonart:	C25/30XC1
20	409.77	2.470	1012.13	Betondeckung:	3.0cm
16	1617.90	1.580	2556.28	Anzahl Ausführungen:	1
14	1181.80	1.210	1429.98	Distanzstreifen DS 26	417 Stk.
12	1377.35	0.868	1223.09		
10	1353.50	0.617	835.11		
8	158.00	0.395	62.41		
8-10	897.52	20-30	1113.88		
12-16	5209.35	36-40	0.00		

DECKE ÜBER UNTERGESCHOSS STIEGE 6 - TURM - OBERE BEWEHRUNG - BEREICH 2, M 1:50



SCHNITT 5-5, M 1:25



MATERIALGUTEN:

BETON: C25/30/XC1
 STABSTAHL: B550A
 MATTEN: M550

BETONDECKUNG:

INNEN: c_{min} 3.0 cm
 AUSSEN: c_{min} 3.0 cm
 VERTEIFIGTE BESATZE: c_{min} 4.0 cm

MATTENBEREICH:

IN LÄNGSRICHTUNG: 40cm
 IN QUERRICHTUNG: 40cm

LAGENSCHEMA FÜR DECKENBEWEHRUNG:

LEGENDE: 1) STABSTAHL-POSITION, 2) MATTEN-POSITION

BERMerkungen:

1) BILDWERTE SIEH AUSFÜHRUNG
 2) VERTEIFIGUNG WECHSELNDE STIEGE BEI ERHALTUNG DER AUSGEWIESENEN ÜBERGRIFFE VERSETZEN
 3) VERBODEN, AUFRECHENDE, WINKELHAKE, SCHLAFER UND SCHÜBLEN SICH NACH UNTEREN BILDZUG TEIL 1. SIEH DRUCK NR. 1-1 UND DRUCK NR. 1-1-1

PLANSTATUS:

AUS: AUSFÜHRUNG
 ZUR INFORMATION: ZUR INFORMATION

DIESER PLAN IST NUR DANN GÜLTIG, WENN DIE ZUGEHÖRIGEN SCHALPLANE AUSFÜHRUNGSPLÄNE SIND.

REVISIONS-TABELLE:

NO.	DATUM	PLAN	PLANNÄHRUNG	VERÄNDERUNGS- UND PLANÄNDERUNGSINHALT	ZUSTELLENDE	A	B	C	D	E	F
1	16.07.2014	AZ	1	ERSTERSTELLUNG							

MUSTERHAUS MUSTERGASSE 123 A-1230 WIEN

Übersicht:

Auftraggeber:

Planverfasser:

Planart: **BEWEHRUNG** Planstatus: **AUSFÜHRUNG**

Planziel: **DECKE ÜBER UNTERGESCHOSS STIEGE 6 - TURM - OBERE BEWEHRUNG - BEREICH 2**

Datum: 16.07.2014 Format: 1,13 m² A-Nr.: 12345

Maßstab: PL: 1:50 Statik: AZ Konstruktion: AZ

SB 0 1 - - U 10 6 -